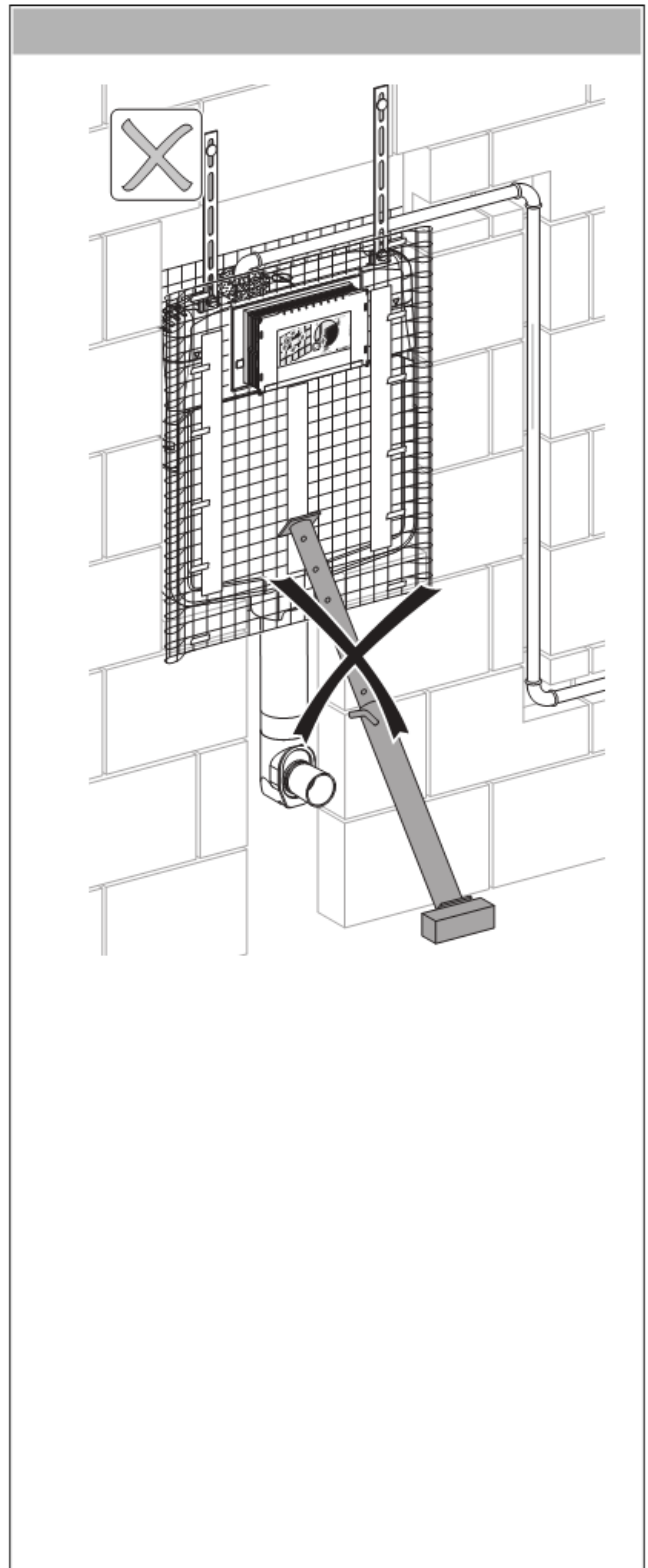
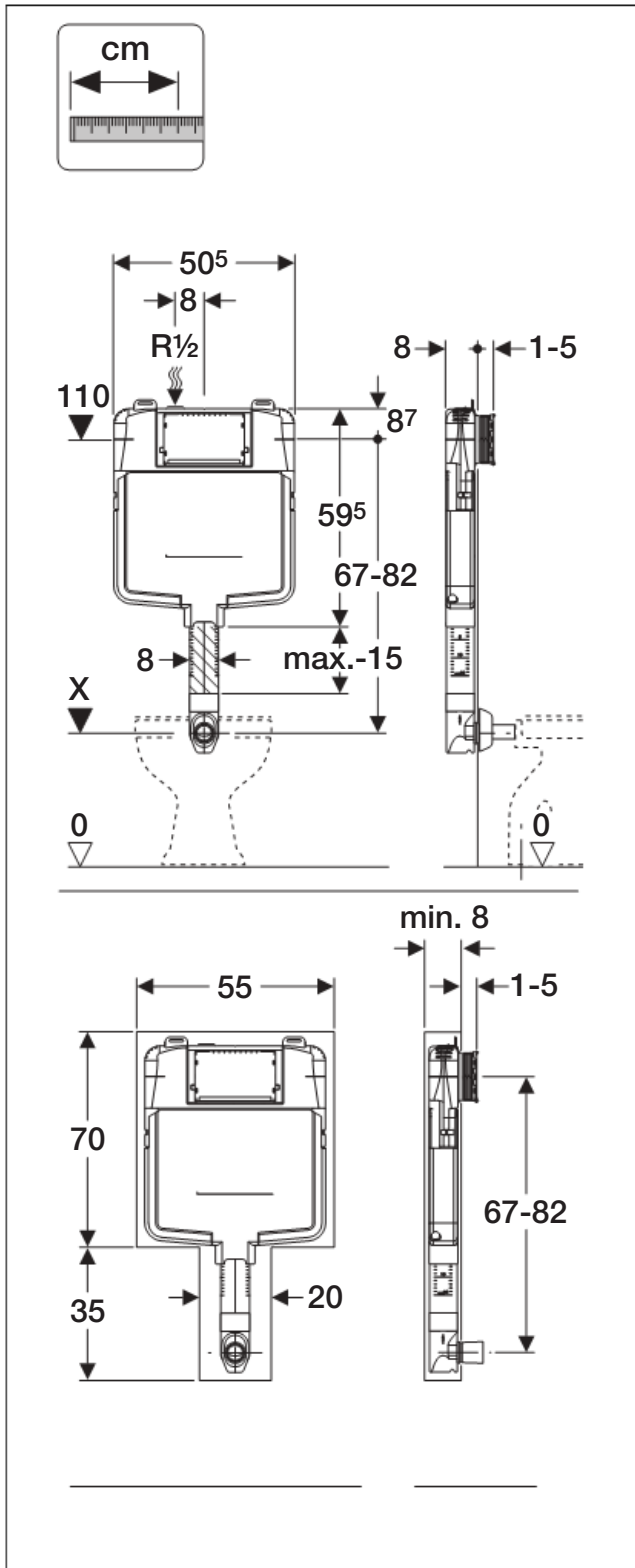
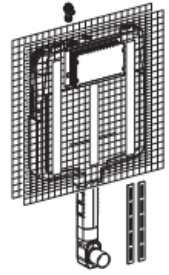
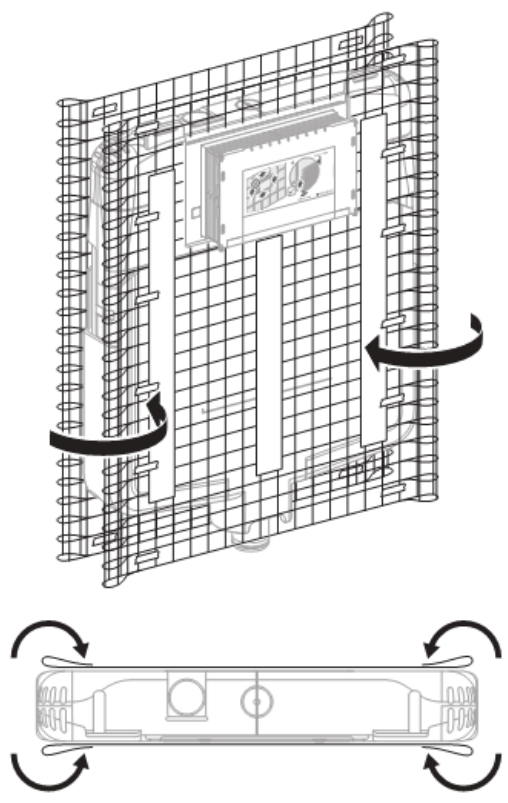


# Installation

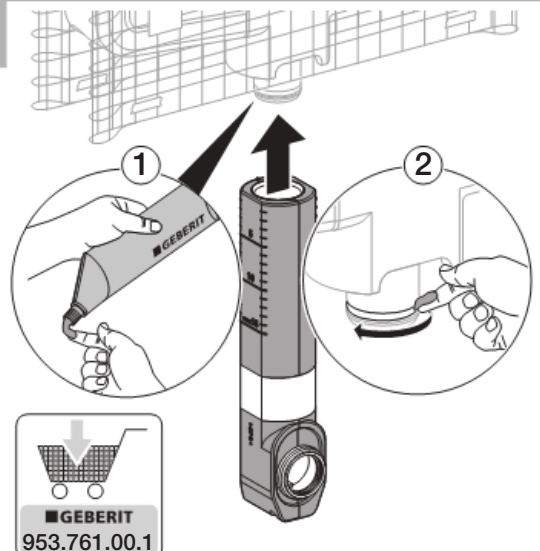


D37331-002&BDC © 02-2010

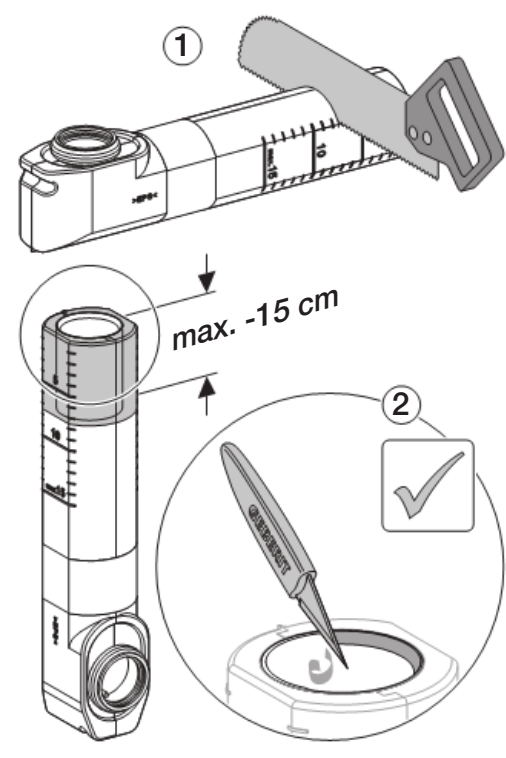
**1**



**2**




**1**



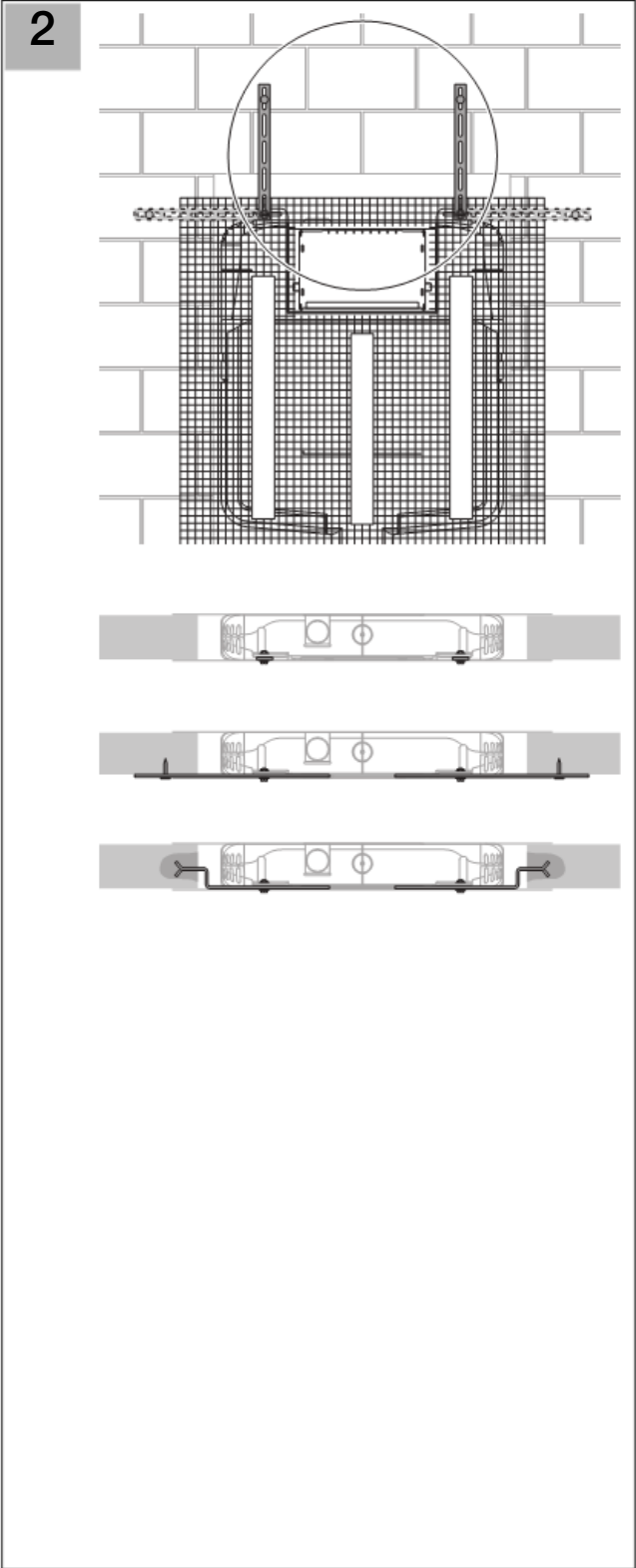
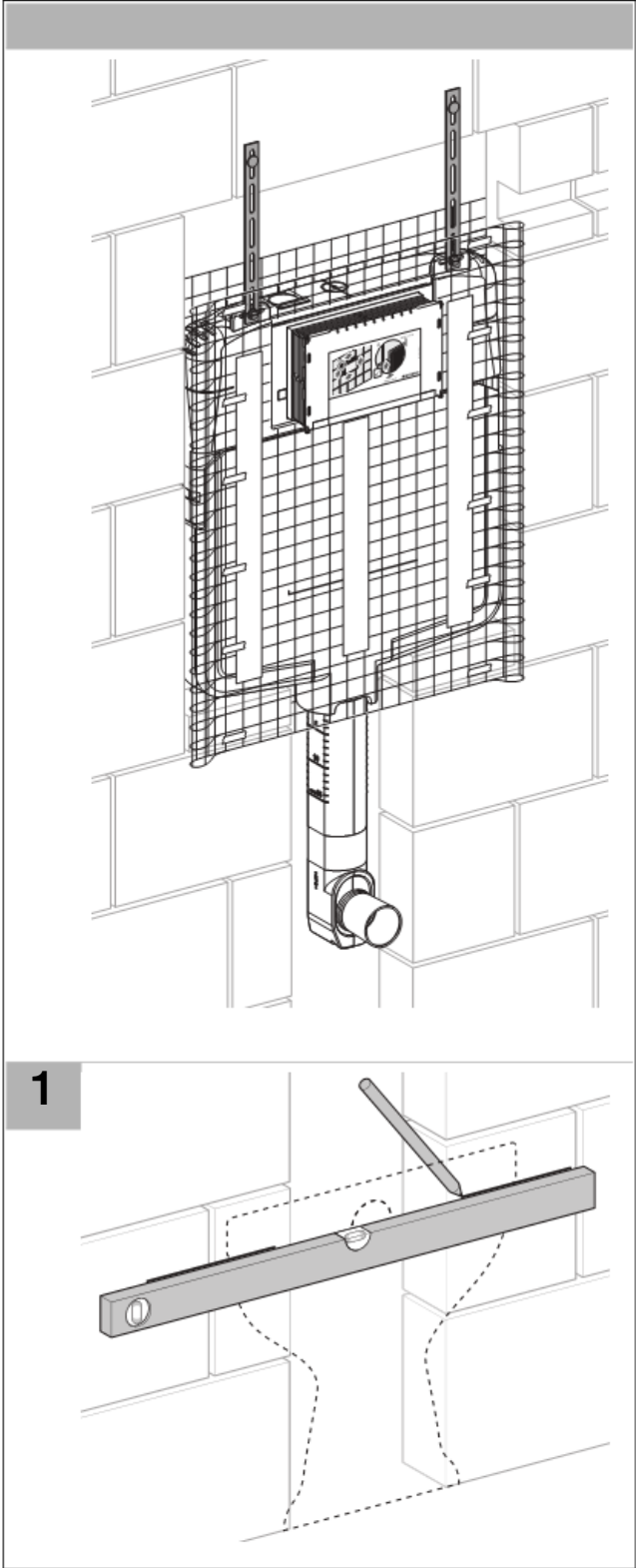
max. -15 cm

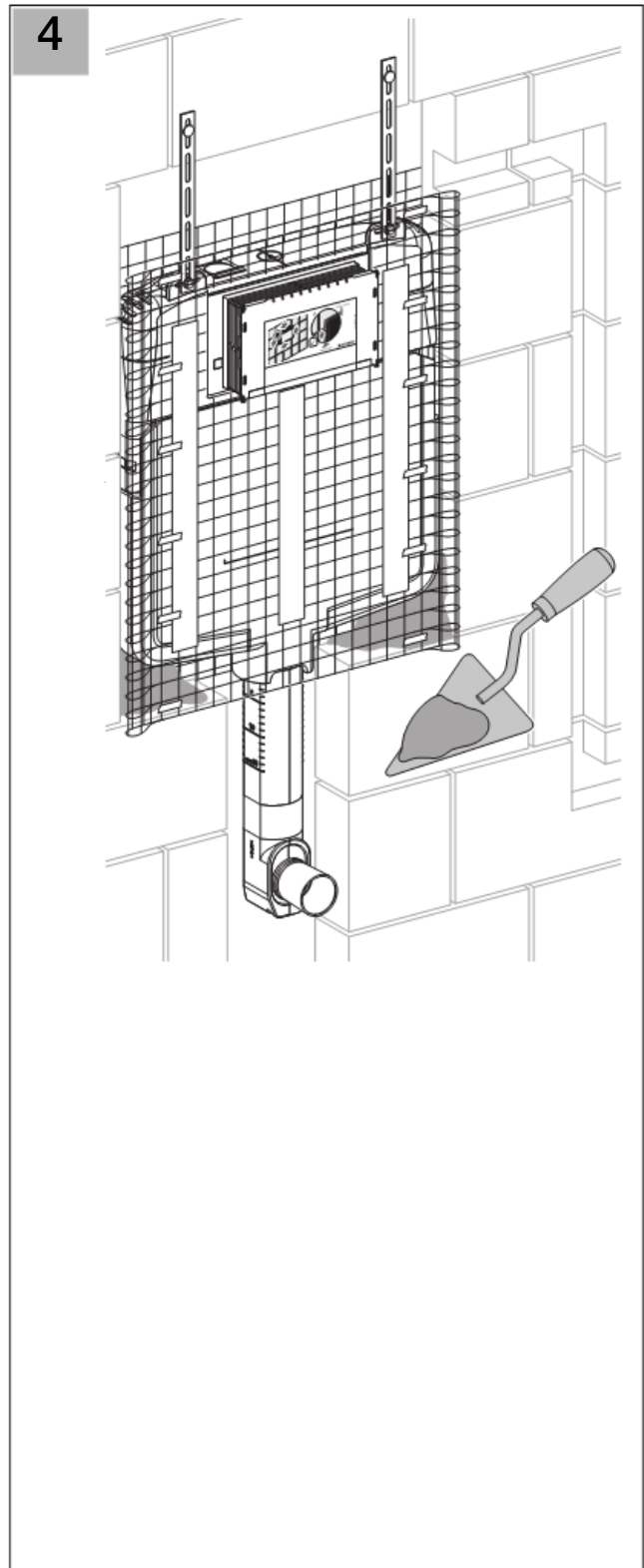
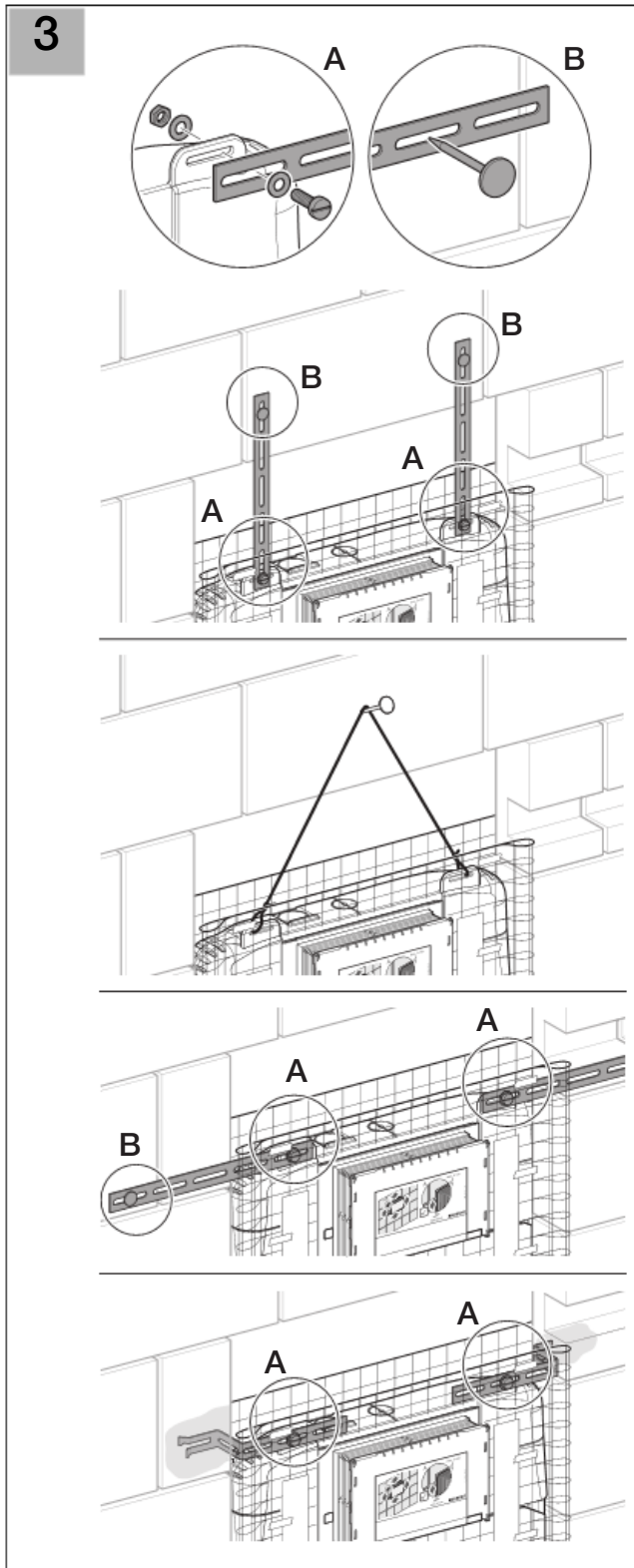
**2**

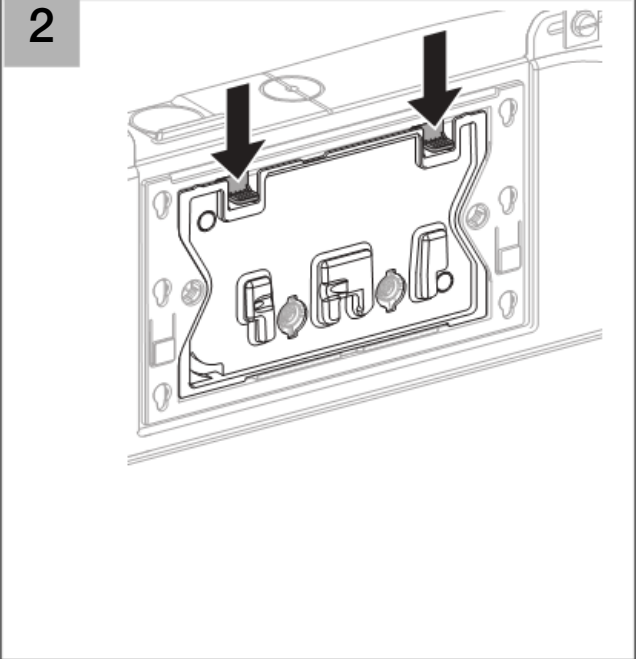
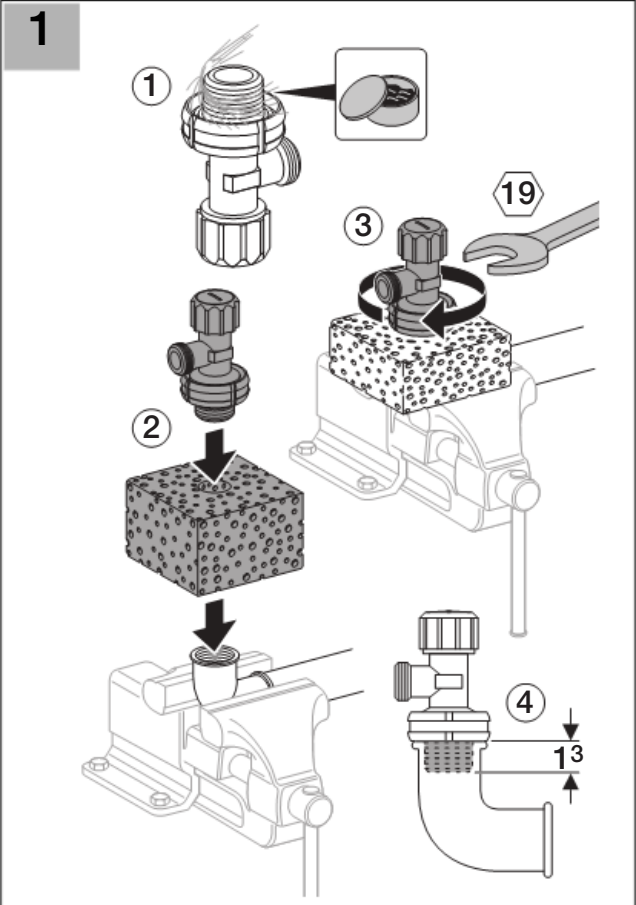
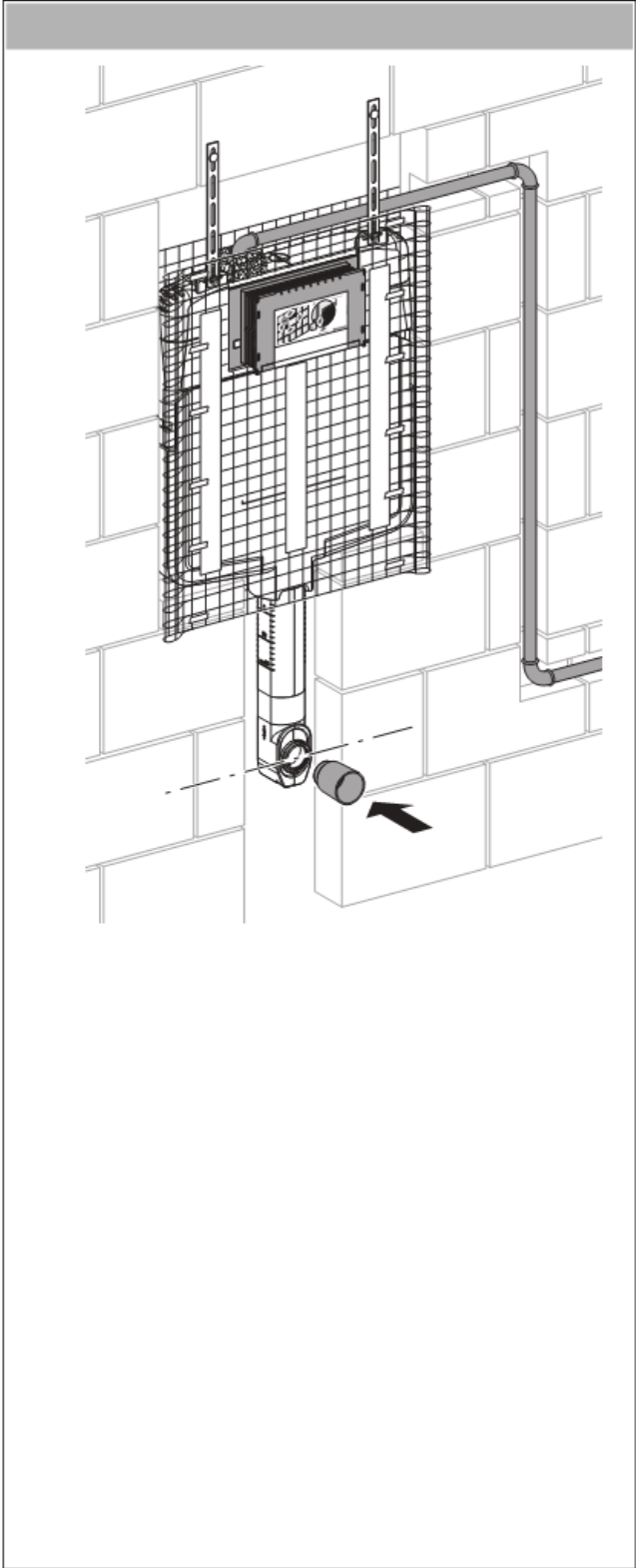


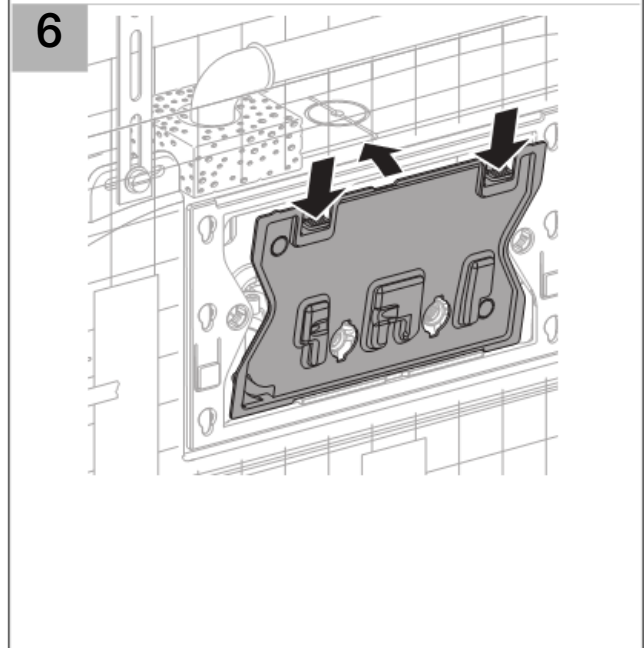
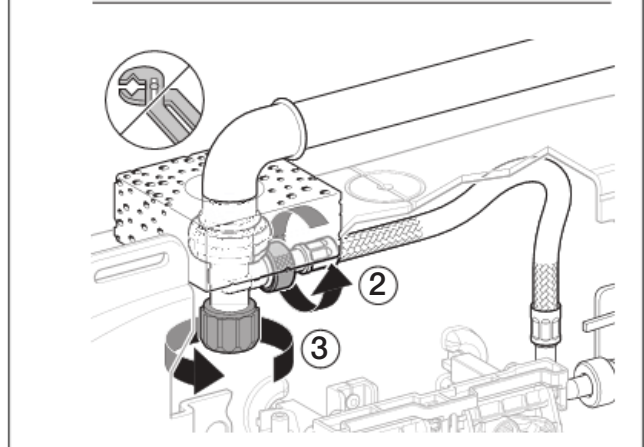
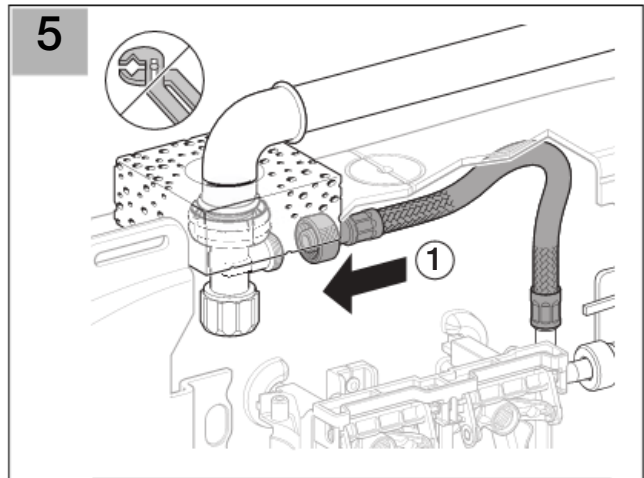
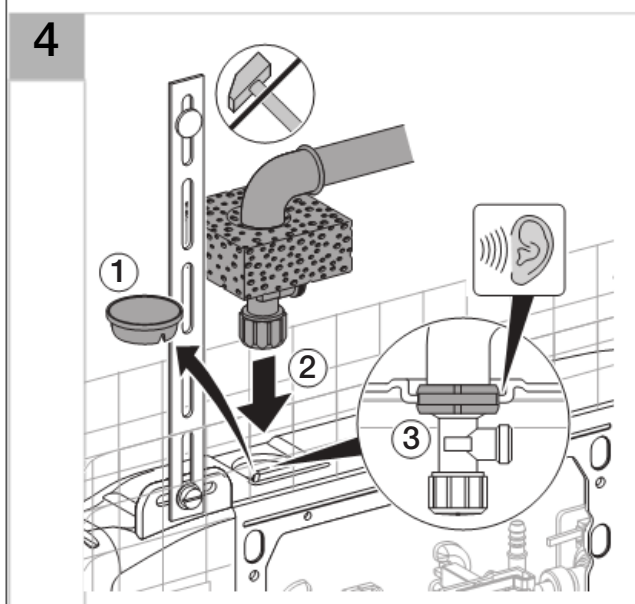
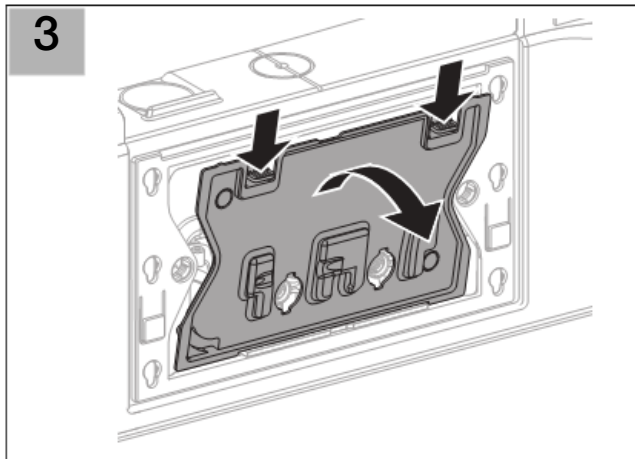
■ GEBERIT  
953.761.00.1

Lubrificante per guarnizioni in gomma,  
deve essere ordinato separatamente.  
Lubricant for rubber washer  
has to be ordered separately.

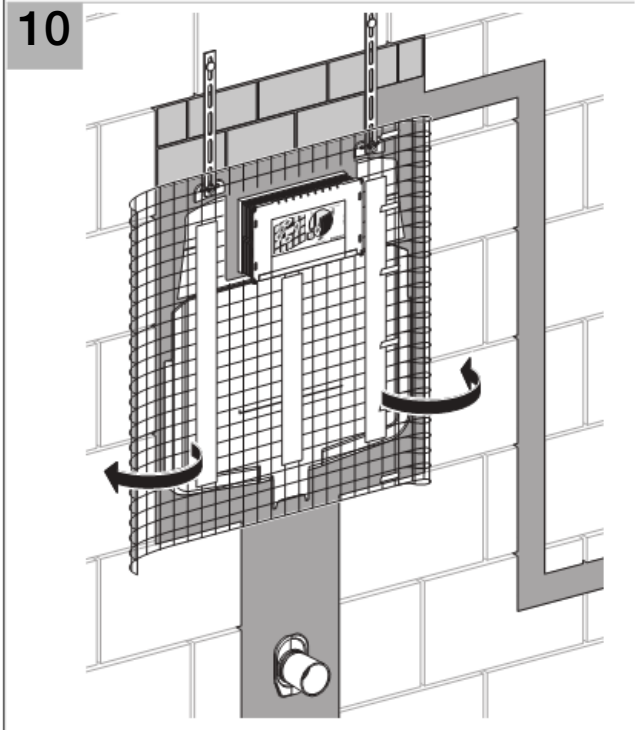
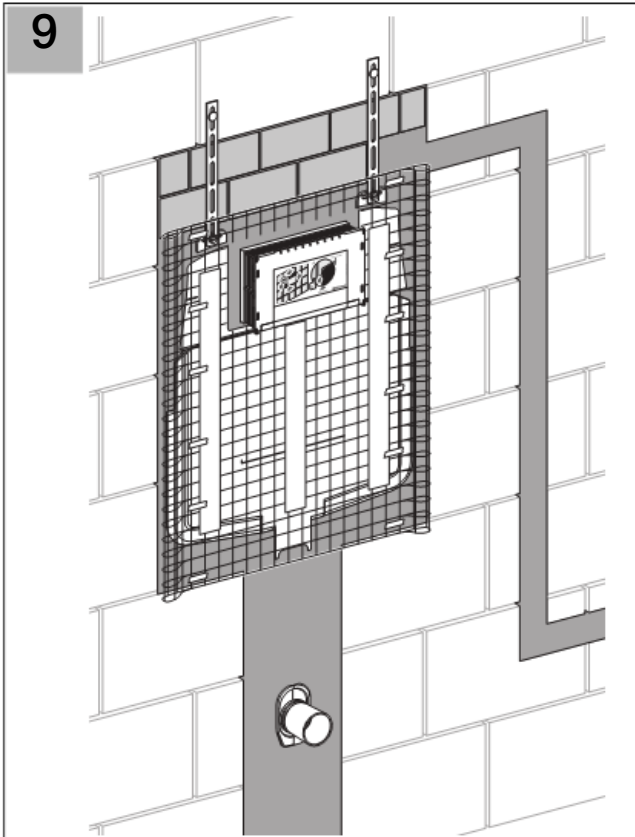
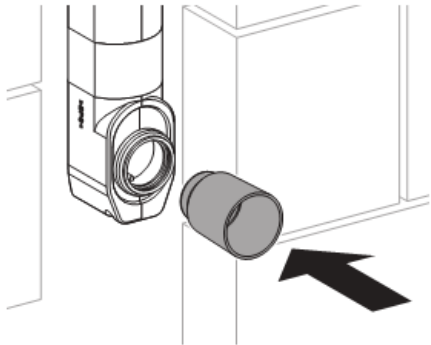
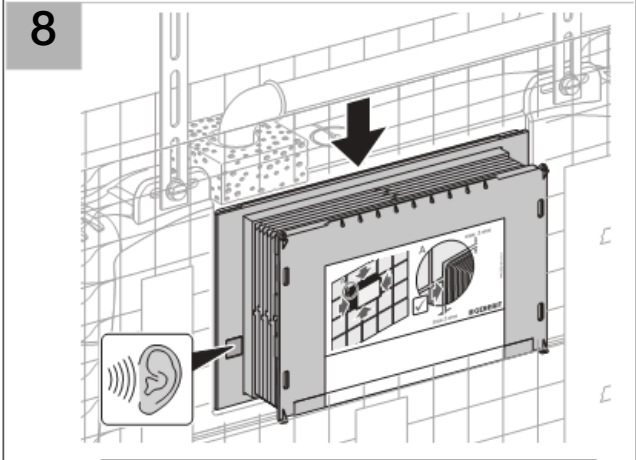
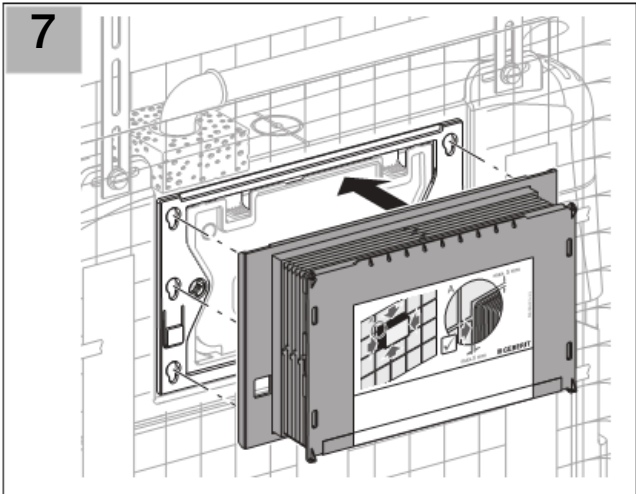


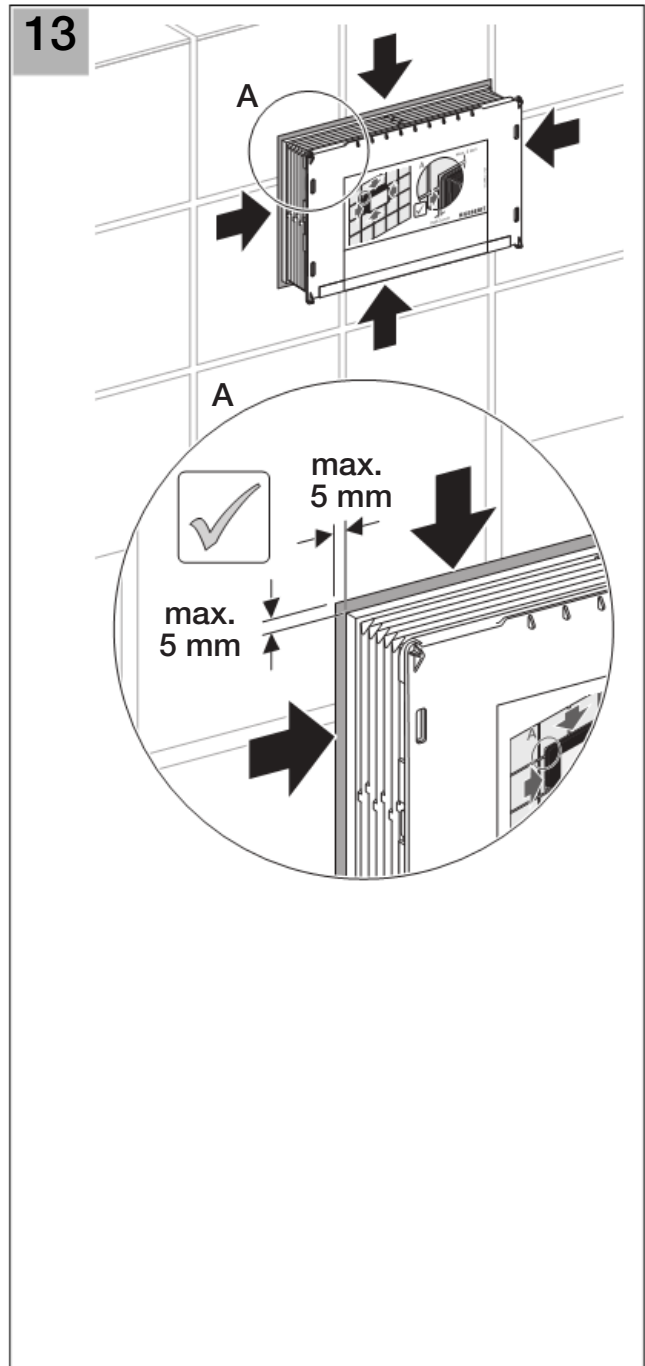
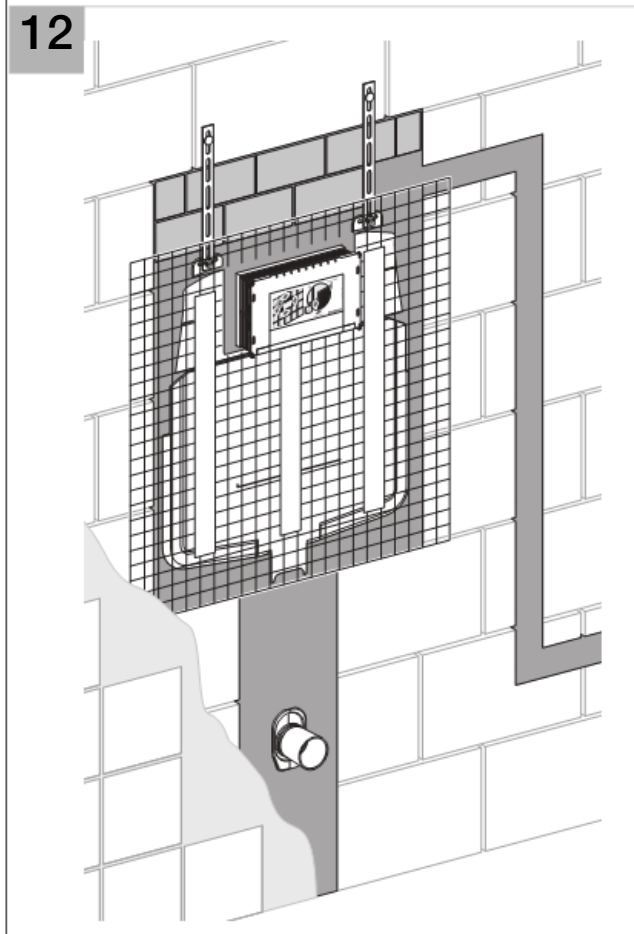
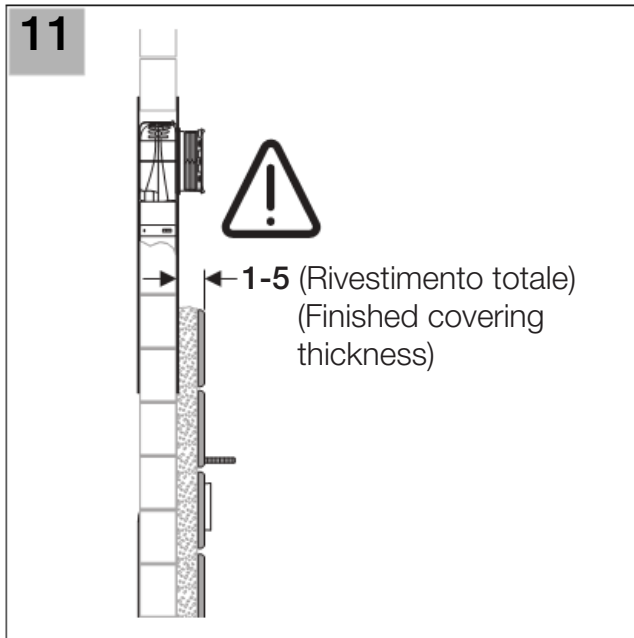












Geberit International AG  
Schachenstrasse 77  
CH-8645 Jona  
[www.geberit.com](http://www.geberit.com)  
[dokumentation@geberit.com](mailto:dokumentation@geberit.com)